

ПРОФИЛИ ПЕРИОДИЧЕСКИЕ
ПОПЕРЕЧНО-ВИНТОВОЙ ПРОКАТКИ ДЛЯ ВАЛА
РЕВОЛЬВЕРНОЙ ГОЛОВКИ СТАНКА МОДЕЛИ 1341

ГОСТ
8320.11—83

Сортамент

Periodic sections produced by cross—helical rolling
for turret shaft of lathe, Model 1341. Dimensions

Взамен
ГОСТ 8320.11—73

ОКП 09 4400

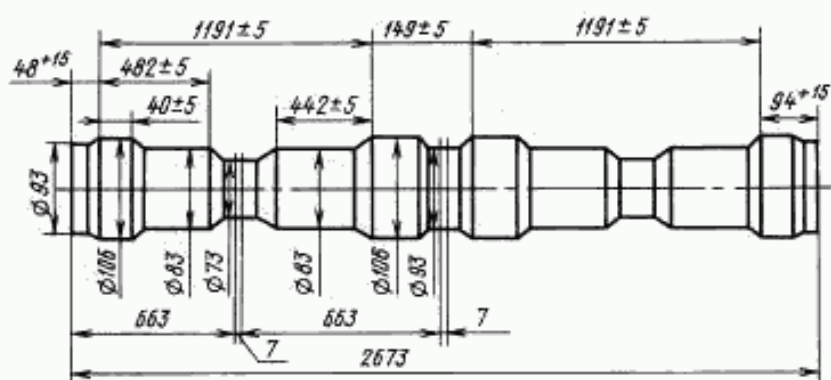
Постановлением Государственного комитета СССР по стандартам от 20 апреля 1983 г. № 1976 дата введения установлена

01.01.85

Ограничение срока действия снято по протоколу № 7—95 Межгосударственного Совета по стандартизации, метрологии и сертификации (ИУС 11-12—95)

1. Настоящий стандарт распространяется на горячекатаные круглые периодические профили для вала револьверной головки станка модели 1341, изготавливаемые поперечно-винтовой прокаткой.

2. Размеры, предельные отклонения по ним должны соответствовать указанным на чертеже.



3. Предельные отклонения диаметров не должны превышать $\begin{matrix} +1,0 \\ -1,5 \end{matrix}$ мм.

4. Масса одного периода профиля для вала револьверной головки — 29,30 кг.

5. Длина профиля для вала револьверной головки не должна превышать четырех периодов.

Издание официальное



Перепечатка воспрещена

Переиздание.