



ГОСУДАРСТВЕННЫЙ СТАНДАРТ
СОЮЗА ССР

**ОПРАВКИ С КОНУСОМ 7:24
ДЛЯ НАСАДНЫХ ТОРЦОВЫХ ФРЕЗ
К СТАНКАМ С ЧПУ**

ОСНОВНЫЕ РАЗМЕРЫ

ГОСТ 26538—85
(СТ СЭВ 4641—84)

Издание официальное

3
Цена 3 коп.

ГОСУДАРСТВЕННЫЙ КОМИТЕТ СССР ПО СТАНДАРТАМ
Москва



W

РАЗРАБОТАН Министерством станкостроительной и инструментальной промышленности

ИСПОЛНИТЕЛИ

В. В. Андреев, Г. Н. Назина

ВНЕСЕН Министерством станкостроительной и инструментальной промышленности

Зам. министра И. А. Ординарцев

УТВЕРЖДЕН И ВВЕДЕН В ДЕЙСТВИЕ Постановлением Государственного комитета СССР по стандартам от 29 апреля 1985 г. № 1263

**ОПРАВКИ С КОНУСОМ 7:24 ДЛЯ НАСАДНЫХ
ТОРЦОВЫХ ФРЕЗ К СТАНКАМ С ЧПУ**

**ГОСТ
26538—85**

Основные размеры

7:24 tapered arbours for shell-type face milling
cutters for machines with numerical control.
Basic dimensions

[СТ СЭВ 4641—84]

ОКП 39 2889

Постановлением Государственного комитета СССР по стандартам от 29 апреля
1985 г. № 1263 срок введения установлен

с 01.01.86

Несоблюдение стандарта преследуется по закону

1. Настоящий стандарт распространяется на оправки с конусом 7:24 для насадных торцовых фрез, применяемые на расточных, сверлильных, фрезерных станках с числовым программным управлением.

Стандарт полностью соответствует СТ СЭВ 4641—84.

2. Основные размеры оправок должны соответствовать указанным на черт. 1 и в табл. 1.

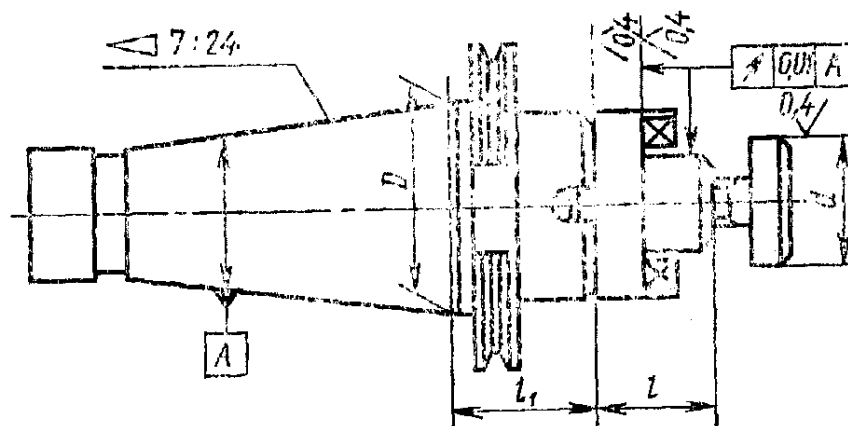


Таблица 1

Размеры в мм

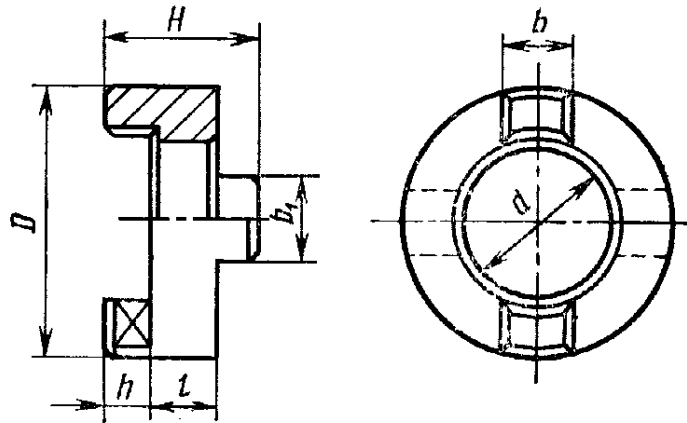
Обозначение оправки	Применяемость	Обозначение конуса	d (поле допуска h6)	l	l_1	D	Винт ГОСТ 13039—83
6222-0111		40	16	27	31	44,45	6000-0011
6222-0112			22	30	38		6000-0012
6222-0113			27	32	108		6000-0013
6222-0114					38		
6222-0115			32	36	138		6000-0014
6222-0116					36		
6222-0117			40	40	136		6000-0015
6222-0118					36		
6222-0119					136		
6222-0121			50	44	34		6000-0016
6222-0122		45	16	27	35	57,15	6000-0011
6222-0123			22	30	38		6000-0012
6222-0124			27	32	40		6000-0013
6222-0125			32	36	43		6000-0014
6222-0126			40	40	45		6000-0015
6222-0127			50	44	49		6000-0016
6222-0128			50	16	27		35
6222-0129		22		30	43	6000-0012	
6222-0131		27		32	108	6000-0013	
6222-0132					43		
6222-0133		32		36	143	6000-0014	
6222-0134					41		
6222-0135		40		40	141	6000-0015	
6222-0136					41		
6222-0137		50		44	141	6000-0016	
6222-0138					39		
6222-0139			51				
6222-0141				151			

Пример условного обозначения оправки с конусом № 40 размером $d=16$ мм и $l_1=31$ мм:

Оправка 6222-0111 ГОСТ 26538—85

3. Хвостовик оправки— по ГОСТ 25827—83.

4. Основные размеры поводков должны соответствовать указанным на черт. 2 и в табл. 2.



Черт. 2

Таблица 2

мм

d (поле допуска A11)	D	H	l (пред. откл. —0,2)	b_1
16	32	20,0	10	8
22	40	23,2	12	10
27	48	24,6		12
32	58	28,0	14	14
40	70	30,0		14
50	90	34,0	16	18

Пример условного обозначения поводка размерами $d=16$ мм и $H=20$ мм:

Поводок 16-20 ГОСТ 26538—85

5. Размеры b и h — по ГОСТ 9472—83.

Редактор *А. И. Ломина*
Технический редактор *В. И. Тушева*
Корректор *Н. Д. Чекотина*

Сдано в наб. 14.05.85 Подп. в печ. 17.07.85 0,5 усл. п. л. 0,5 усл. кр.-отт. 0,19 уч.-изд. л.
Тир. 16 000 Цена 3 коп.

Ордена «Знак Почета» Издательство стандартов, 123840, Москва, ГСП, Новопресненский пер., 3
Тип. «Московский печатник», Москва, Лялин пер., 6. Зак. 661.