

ГОСУДАРСТВЕННЫЙ СТАНДАРТ СОЮЗА ССР**БАШМАК КРУГЛЫЙ ФОРМОВОЧНЫЙ**ГОСТ
11782—74***Конструкция**

Moulding round shoe. Design

Взамен
ГОСТ 11782—66

ОКП 39 6401

Утвержден постановлением Государственного комитета стандартов Совета Министров СССР от 29 марта 1974 г. № 734. Срок введения установлен с 01.07.75

Проверен в 1985 г.

1. Настоящий стандарт распространяется на круглый формовочный башмак к пневматическим трамбовкам, применяемый для изготовления песчаных литейных форм и стержней.

Требования пп. 1—2, 4—6 настоящего стандарта являются обязательными, другие требования — рекомендуемыми.

(Измененная редакция, Изм. № 3).

2. Конструкция и размеры башмака должны соответствовать указанным на чертеже.

3. Материал — чугун марки СЧ 20 по ГОСТ 1412—85.

(Измененная редакция, Изм. № 2).

4. Допуски размеров отливки — по 14-му классу точности ГОСТ 26645—85.

(Измененная редакция, Изм. № 3).

5. Технические условия — по ГОСТ 11801—74.

(Измененная редакция, Изм. № 2).

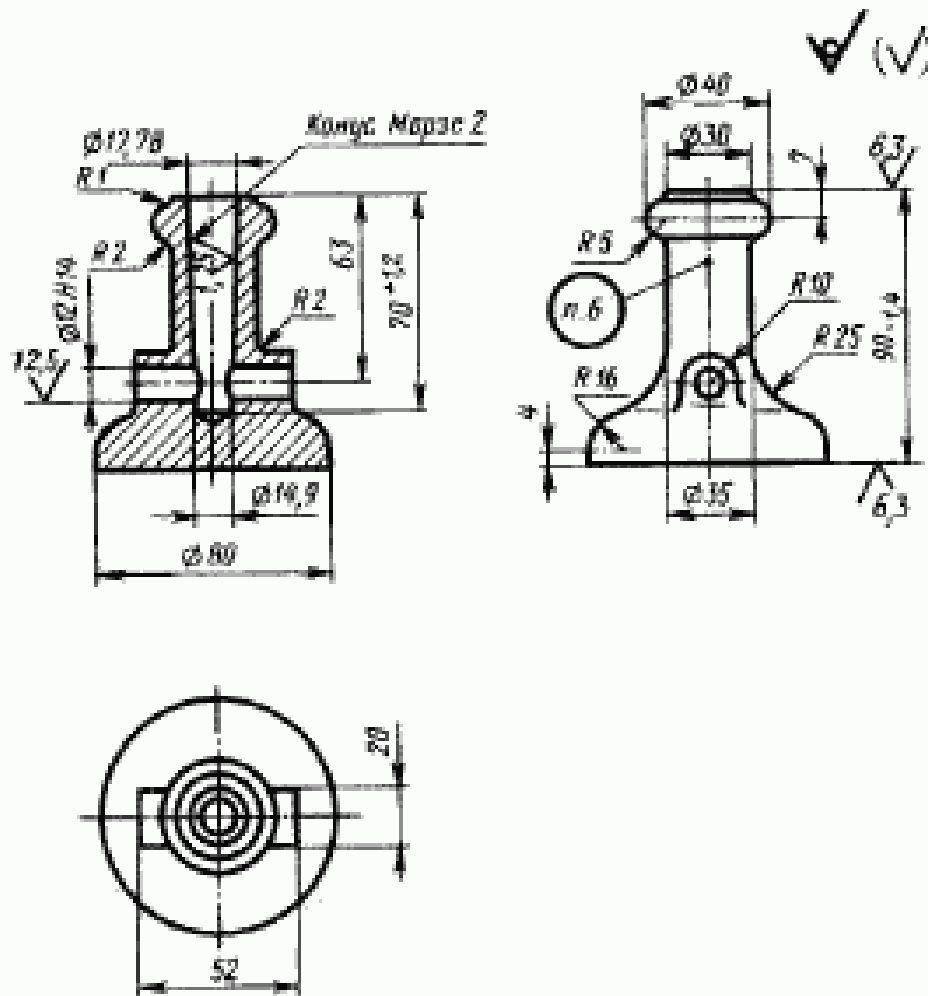
6. Маркировать: обозначение башмака и товарный знак предприятия-изготовителя.

Издание официальное

Перепечатка воспрещена

★

* Переиздание (январь 1997 г.) с Изменениями № 1, 2, 3, утвержденными в августе 1980 г., июне 1985 г., мае 1992 г. (ИУС № 11—80, 9—85, 8—92)



Масса — не более 1,1 кг (для справок)

Условное обозначение башмака:

Башмак 002.297325.002 ГОСТ 11782—74

(Измененная редакция, Изм. № 1, 2, 3).

••