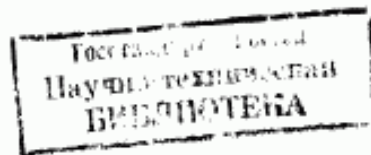


СВИНЦОВО-КИСЛОТНЫЕ СТАРТЕРНЫЕ БАТАРЕИ

Часть 2

РАЗМЕРЫ БАТАРЕЙ РАЗМЕРЫ И МАРКИРОВКА ВЫВОДОВ

Издание официальное



БЗ 12—98

ГОССТАНДАРТ РОССИИ
Москва

СВИНЦОВО-КИСЛОТНЫЕ СТАРТЕРНЫЕ БАТАРЕИ

Часть 2. Размеры батарей.
Размеры и маркировка выводовLead-acid starter batteries.
Part 2. Dimensions of batteries.
Dimensions and marking of terminalsГОСТ Р
МЭК 95-2-93

ОКП 34 8100

Дата введения 01.01.95

1. ОБЩИЕ ПОЛОЖЕНИЯ

1.1. Область распространения

1.1.1. Стандарт распространяется на свинцово-кислотные стартерные батареи, предназначенные для запуска двигателя внутреннего сгорания, закрепляемые на автомобиле при помощи выступов, расположенных на длинных стенках корпуса батарей (стандартное крепление).

Номинальное напряжение батарей — 12 В.

В разд. 3 настоящего стандарта рассматривают два способа крепления батарей, которые могут быть применены на практике.

1.2. Цель

Стандарт устанавливает основные размеры стартерных батарей четырех стандартных рядов:

- расположение положительных и отрицательных выводов с учетом способа крепления;
- размеры конических выводов стартерных батарей;
- маркировку полярности.

Требования настоящего стандарта являются обязательными.

2. ОСНОВНЫЕ РАЗМЕРЫ БАТАРЕЙ

2.1. Общие положения

2.1.1. Стандартные ряды батарей

Установлены следующие ряды стартерных батарей: L, LB, E, EB.

2.1.2. Широкие батареи

Батареи рядов L и LB имеют одну ширину (L — широкие), но различную высоту.

L — стандартная высота; LB — низкая конфигурация.

2.1.3. Узкие батареи

Батареи рядов E и EB также имеют одну ширину (E — узкие), но различную высоту:

E — стандартная высота;

EB — низкая конфигурация.

2.1.4. Предпочтительные ряды

Из указанных четырех рядов ряд L (широкие, стандартной высоты) является наиболее предпочтительным.

Издание официальное

© Издательство стандартов, 1994
© ИПК Издательство стандартов, 1999
Переиздание с Изменениями

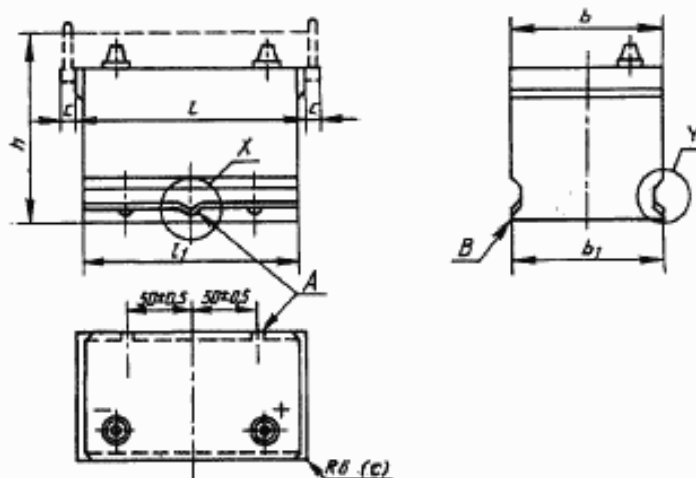
Настоящий стандарт не может быть полностью или частично воспроизведен, тиражирован и распространен в качестве официального издания без разрешения Госстандарта России

С. 2 ГОСТ Р МЭК 95-2—93

2.2. Расположение выводов

Расположение положительного и отрицательного выводов по отношению к размещению выемок (п. 2.4.2) должно соответствовать черт. 1.

Основные размеры батарей и расположение стандартной системы крепления (выступов, выемок) и выводов



A — выемки на выступах (см. деталь *X* на черт. 2а); *B* — выступы (см. деталь *Y* на черт. 2б); *c* — только на выступах

Черт. 1

2.3. Ручки (если имеются)

На корпусе батареи в соответствии с данным стандартом могут быть ручки. Размер выступа *c* на ручках (черт. 1) не должен превышать значений, приведенных в табл. 1. Ручки должны складываться или сниматься так, чтобы не мешать другим размерам.

Таблица 1

Основные размеры батарей со стандартным креплением (черт. 1)
мм

Ряд	Тип	Длина		Ширина		Высота <i>h</i> —4	Выступы на ручках <i>c</i> _{max}
		<i>l</i>	<i>l</i> _{max}	<i>b</i> —4	<i>b</i> ₁		
L*	L0	175 ⁻²	162	175	175 ⁻²	190	14
	L1	207 ⁻²	194				
	L2	242 ⁻²	229				
	L3	278 ⁻³	265				
	L4	315 ⁻³	302				
L5	353 ⁻⁴	340					
B	LB1	207 ⁻²	194	175	175 ⁻²	175	14
	LB2	242 ⁻²	229				
	LB3	278 ⁻³	265				
E	E1	178 ⁻²	173	135	135 ⁻²	225	14
	E2	219 ⁻²	214				
	E3	260 ⁻³	255				
	E4	301 ⁻³	296				
EB	EB1	178 ⁻⁴	174	135	135 ⁻⁴	205	14
	EB2	220 ⁻⁴	220				
	EB3	266 ⁻⁵	262				
	EB4	315 ⁻⁵	311				

* Предпочтительный ряд.

2.4. Стандартное крепление

2.4.1. Выступы на длинных стенках

Батареи рядов L, LB, E и EB в соответствии с настоящим стандартом должны иметь в нижней части корпуса выступы (или выемки с выступами в них) для крепления по всей длине длинных стенок, составляющие неотъемлемую часть корпуса батареи и позволяющие закреплять батарею за низ корпуса.

2.4.2. Выемки

Для правильного расположения батареи на опоре выступ на стенке с выводами должен иметь одну выемку, а выступ на противоположной стенке — две выемки.

Крепящие скобы опоры должны соответствовать выступам и выемкам для обеспечения надежного закрепления батарей в любом направлении.

2.5. Основные размеры батарей

Буквенное обозначение основных размеров батарей приведено на черт. 1.

На чертеже не указаны конструктивные детали верхней части батареи.

Значения размеров, обозначенных буквами, приведены в табл. 1.

Обозначение:

b — общая ширина над крепящими выступами;

h — общая высота без ручек, включающая крышку, пробку и выводы;

l — общая длина без ручек;

b_1 — ширина с ручками;

l_1 — длина по основанию батареи;

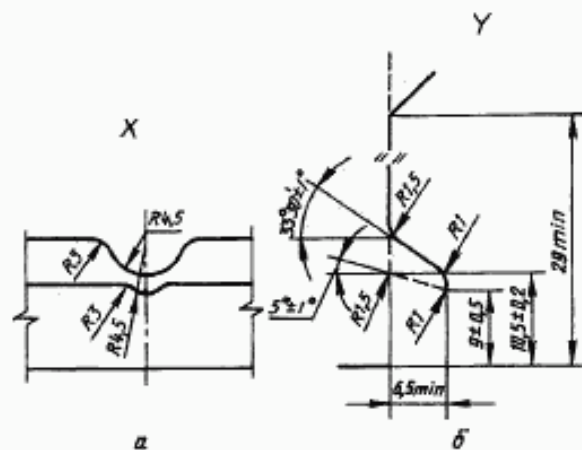
c — максимальный выступ любых ручек.

2.6. Размеры и расположение выступов и выемок

Форма и размеры выступов и выемок должны быть в соответствии с указанными на черт. 2а и 2б (детали X и Y черт. 1).

Расположение выступов и выемок указано на черт. 1 и в п. 2.4.2.

Размеры ручек, выступов и выемок



Деталь X — выемка

Деталь Y — выступ или ручка

Черт. 2

Примечание. Допуски на все радиусы $\pm 0,5$.

3. ДОПОЛНИТЕЛЬНЫЕ РАЗМЕРЫ БАТАРЕЙ С ДОПУСТИМЫМ ПОПЕРЕМЕННЫМ КРЕПЛЕНИЕМ

3.1. Общие положения

Стартерные батареи с основными размерами стандартных рядов L, E, и EB (кроме стандартного способа крепления) могут быть закреплены на автомобилях любым из двух способов:

- при помощи дополнительных крепящих выступов на коротких стенках батареи (к обозначению стандартных рядов добавляют букву S: LS, ES, EBS) — см. п. 3.2;

- при помощи крепящего устройства в верхней части батареи (например при помощи металлической рамки), соединенного с опорной платформой (к обозначению стандартных рядов добавляют букву T: LT, ET, EVT) — см. п. 3.3.

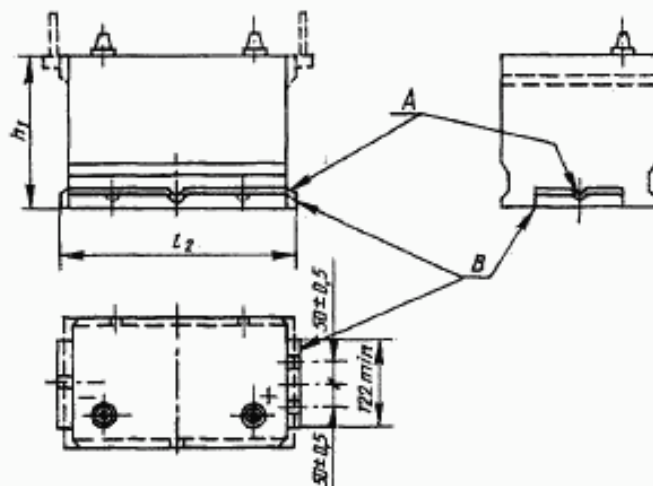
В каждом из двух способов крепления батареи должны иметь выступы на длинной стенке в соответствии с п. 2.4.

3.2. Крепление при помощи выступов

3.2.1 Выступы

Батареи для крепления по коротким стенкам (п. 3.1) рядов LS, ES, EBS должны иметь выемки в нижней части коротких стенок, составляющие общую часть с корпусом батареи. Форма и размеры выемок должны соответствовать указанным на черт. 2б и 3.

Дополнительные размеры батарей с допустимым поперечным креплением, расположением выступов, выемок и выводов



A — выемки на выступах (см. деталь X на черт. 2а); B — выступы (см. деталь Y на черт. 2б)

Черт. 3

3.2.2. Установка батареи

Для того чтобы правильно установить батарею на опоре, в выступах должны быть выемки: выступ со стороны отрицательного вывода должен иметь одну выемку в центре, выступ со стороны положительного вывода — две выемки, расположенные, как показано на черт. 3.

Форма и размеры выемок указаны на черт. 2а и 2б.

Расположение крепящих скоб на опоре должно совпадать с выступами и выемками на батарее для обеспечения надежного крепления в любом направлении.

3.2.3. Дополнительные размеры батарей с креплением при помощи выступов

Общая длина батарей с выступами l_2 (черт. 3) рядов LS, ES и EBS должна соответствовать значениям, приведенным в табл. 2.

Таблица 2

Дополнительный размер батарей l_2 с допустимым попеременным креплением при помощи выступов на короткой стенке корпуса (черт. 3)
мм

Ряд LS	l_2	Ряд ES	l_2	Ряд EBS	l_2
LS1	207 ₋₂	ES1	186 ₋₂	EBS1	188 ₋₂
LS2	242 ₋₂	ES2	227 ₋₂	EBS2	230 ₋₂
LS3	278 ₋₃	ES3	268 ₋₃	EBS3	276 ₋₃
LS4	315 ₋₃	ES4	309 ₋₃	EBS4	326 ₋₄
LS5	353 ₋₄	—	—	—	—

3.3. Крепление за верхнюю часть корпуса

3.3.1. Расположение верхней части корпуса

Батареи рядов LT, ET и EBT, закрепляемые за верхнюю часть корпуса согласно п. 3.1 должны иметь такую конструкцию, чтобы крышка обеспечивала соответствующую опору для крепящего устройства, например металлической рамки.

3.3.2. *Дополнительный размер батарей с креплением за верхнюю часть корпуса.*

Высота верхней плоскости батарей h_1 рядов LT, ET и EBT, поддерживающей крепящее устройство над нижней частью корпуса (черт. 3), должна соответствовать значениям, приведенным в табл. 3.

Таблица 3

Дополнительный размер батарей h_1 с допустимым попеременным креплением за верхнюю часть корпуса (черт. 3)
мм

Ряд	h_1 —4
LT	169
ET	204
EBT	185

4. РАЗМЕРЫ ВЫВОДОВ БАТАРЕИ

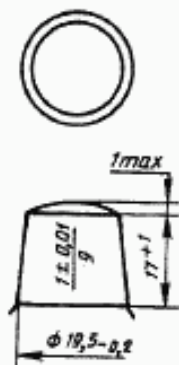
4.1. Размеры положительного вывода

Размеры конического положительного вывода должны соответствовать приведенным на черт. 4.

4.2. Размеры отрицательного вывода

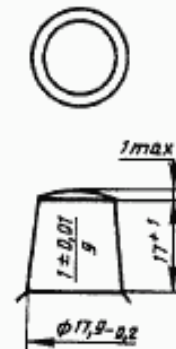
Размеры конического отрицательного вывода должны соответствовать приведенным на черт. 5.

Размеры положительного вывода



Черт. 4

Размеры отрицательного вывода



Черт. 5

Примечание. Допуски на конус $\pm 1\%$.

5. МАРКИРОВКА ПОЛЯРНОСТИ БАТАРЕЙ И РАЗМЕРЫ СООТВЕТСТВУЮЩИХ СИМВОЛОВ

5.1. Маркировка полярности выводов

Батарея должна иметь маркировку, по меньшей мере, на одном положительном выводе.

5.1.1. Маркировку наносят в виде знака «+», вогнутого или выпуклого, на верхнюю поверхность положительного вывода или на крышку, соседнюю с положительным выводом. Фактический размер знака «+» должен быть равным или больше 5 мм (размер 5 мм соответствует общей длине каждого плеча знака, равного 5,6 мм).

5.1.2. При маркировке отрицательного вывода знак, используемый для маркировки, должен соответствовать символу «-». Маркировку наносят на верхнюю поверхность отрицательного вывода или на крышку, соседнюю с отрицательным выводом.

Размер маркировки отрицательного вывода должен соответствовать размеру маркировки положительного вывода.

6. ПРЕДПОЧТИТЕЛЬНЫЕ ТИПЫ, ИСПОЛЬЗУЕМЫЕ В СЕВЕРНОЙ АМЕРИКЕ И ВОСТОЧНОЙ АЗИИ. РАЗМЕРЫ

6.1. Область распространения

Настоящий раздел касается двух серий свинцово-кислотных стартерных батарей, предназначенных для легковых и коммерческих автомобилей, широко используемых, главным образом:

- 1) в Северной Америке;
- 2) в Восточной Азии.

В этом разделе:

- серия, соответствующая перечислению 1), имеет обозначение «AM»;
- серия, соответствующая перечислению 2), имеет обозначение «AS».

6.2. Стартерные батареи серии AM

6.2.1. Основные характеристики

Серия AM включает пять типов батарей. Батареи всех типов предназначены для крепления на автомобиле посредством выступов, расположенных на длинных сторонах баков батарей, которые, однако, отличаются от выступов, регламентированных разд. 3 настоящего стандарта.

6.2.2. Выводы и расположение выводов

Три типа этой серии имеют выводы, соответствующие разд. 4 настоящего стандарта. Два типа имеют «выводы сбоку» (черт. 9 и 10).

Все типы этой серии имеют обратное расположение выводов (ITC) (табл. 4).

6.2.3. Основные размеры батарей

Размеры батарей представлены символами, указанными на черт. 6—10. Эти символы соответствуют установленным в п. 2.5 настоящего стандарта со следующими изменениями:

- b_1 — ширина основания батареи;
- b_2 — ширина с выступами;
- l_2 — длина выступов.

Размеры, обозначенные этими символами, должны соответствовать значениям, установленным в табл. 4.

6.2.4. Маркировка полярности выводов должна соответствовать требованиям, установленным в разд. 5 настоящего стандарта.

6.3. Стартерные батареи серии AS

6.3.1. Основные характеристики

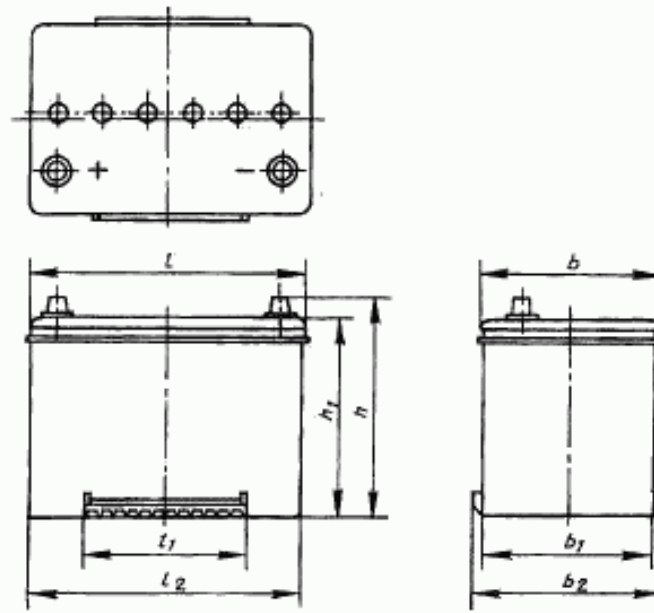
Серия AS включает 11 типов батарей. Все эти типы предназначены для крепления на автомобиле посредством крепежного устройства, прижимающего батарею по верхней части (например металлическая рамка) и соединенного с платформой установки батареи.

6.3.2. Выводы и расположение выводов

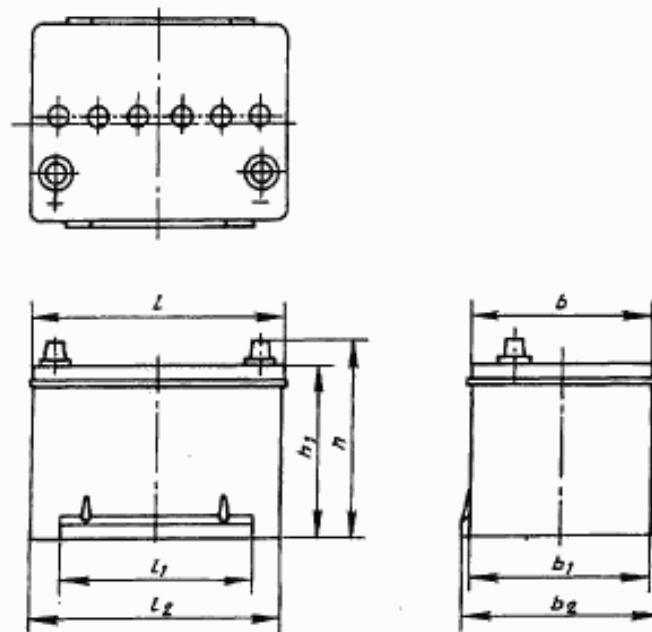
Все типы этой серии снабжены выводами, соответствующими требованиям разд. 4 настоящего стандарта.

Расположение выводов пяти типов батарей этой серии соответствует стандартному расположению (STC).

Расположение выводов шести типов батарей этой серии соответствует обратному расположению (ITC) (табл. 5).

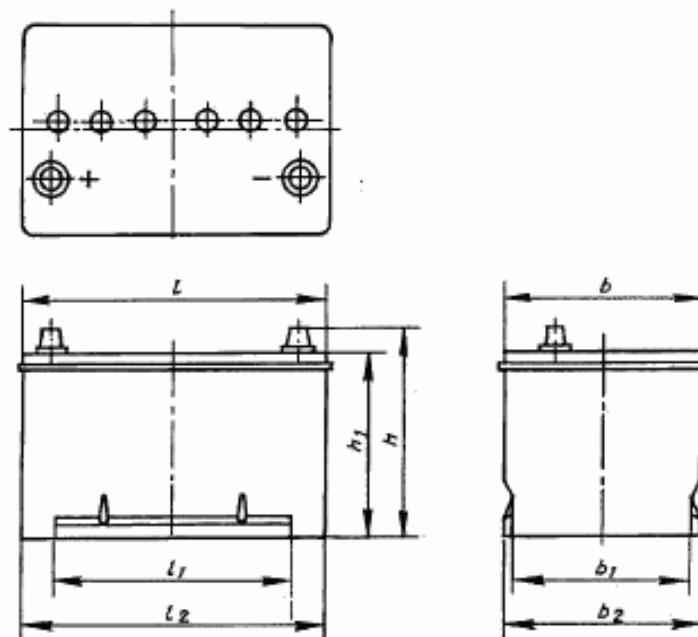


Черт. 6

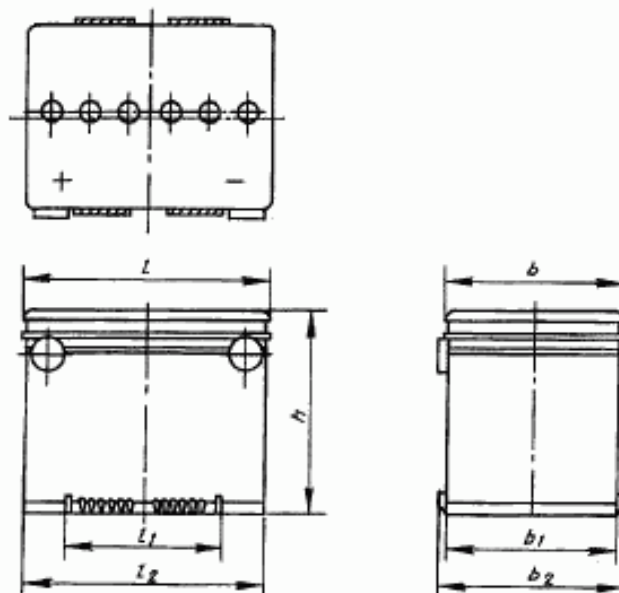


Черт. 7

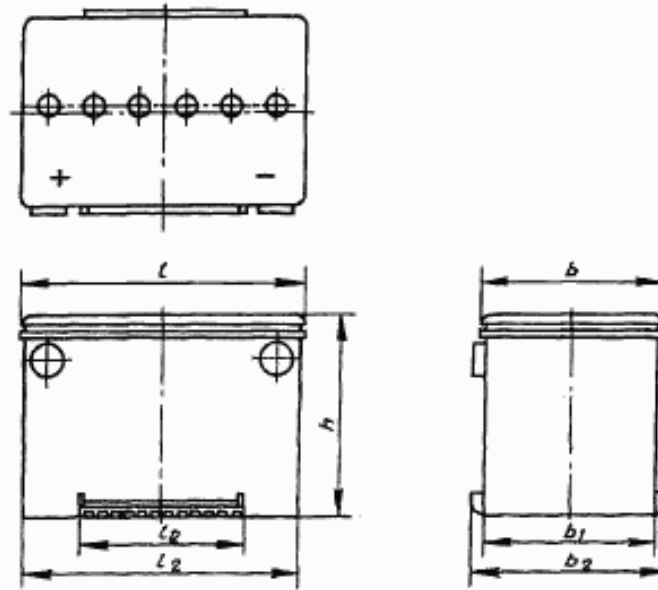
С. 8 ГОСТ Р МЭК 95-2—93



Черт. 8



Черт. 9



Черт. 10

Таблица 4

Серия AM
мм

Тип	Длина			Ширина			Высота		Расположение выводов
	l_{-4}	l_{max}	l_{min}	b_{-4}	b_{-4}	b_{max}	h_{-4}	h_{max}	
GR34	260	254	149	173	161	175	181	200	ITC
GR58	239	230	177	133	169	182	156	177	ITC
GR65	288	281	221	190	169	182	170	192	ITC
GR75	230	223	139	179	161	171	—	196	ITC
GR78	260	254	149	179	161	175	—	196	ITC

Таблица 5

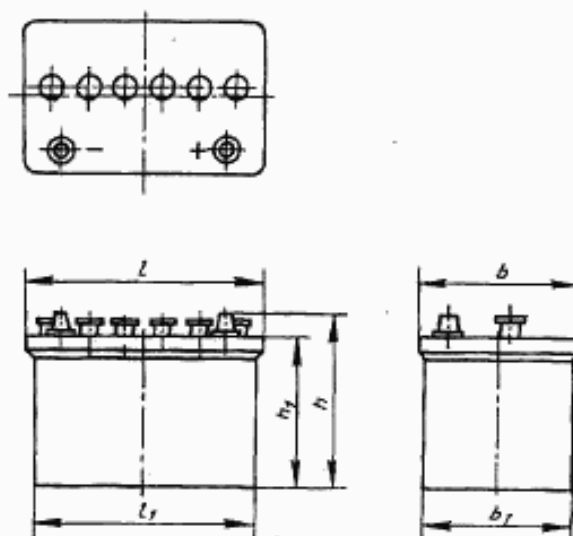
Серия AS
мм

Тип	Длина		Ширина		Высота		Расположение выводов
	l	l_{max}	b	b_{max}	h_1	h_{max}	
A19	187 ₋₄	184	127 ₋₄	123	162 ₋₄	184	ITC
B17	167 ₋₄	161	127 ₋₄	123	203 ₋₅	227	STC
B19	187 ₋₄	185	127 ₋₄	123	203 ₋₅	227	STC
B20	197 ₋₄	195	129 ₋₄	125	203 ₋₅	227	ITC
B24	238 ₋₄	237	129 ₋₄	125	203 ₋₅	227	ITC
C24	238 ₋₄	237	135 ₋₄	134	207 ₋₅	232	STC
D20	202 ₋₄	200	173 ₋₅	172	204 ₋₆	225	STC
D23	232 ₋₄	231	173 ₋₅	172	204 ₋₆	225	STC
D26	260 ₋₄	259	173 ₋₅	172	204 ₋₆	225	ITC
D31	306 ₋₅	304	173 ₋₅	172	204 ₋₆	225	ITC
E41	410 ₋₅	394	176 ₋₅	173	213 ₋₇	233	ITC

Примечание. Типы батарей, указанные выше, имеют предпочтительное расположение выводов.

6.3.3. Основные размеры батарей

Основные размеры представлены в символах, обозначенных на черт. 11.



Черт. 11

Эти символы соответствуют указанным в п. 2.5 настоящего стандарта со следующим изменением:
 b_1 — ширина основания батарей.

Размеры, обозначенные символами, должны соответствовать значениям, установленным в табл. 5.

6.3.4. Маркировка полярности выводов должна соответствовать требованиям, установленным в разд. 5 настоящего стандарта.

7. МАНИПУЛИРОВАНИЕ СТАРТЕРНЫМИ БАТАРЕЯМИ ПРИ ПОМОЩИ РОБОТОВ И РЕБЕР ЗАХВАТА

7.1. Настоящий раздел устанавливает расположение и размеры ребер захвата на корпусах батарей рядов L и LB для манипулирования ими на сборочных конвейерах, оснащенных роботами. Такие ребра могут быть предусмотрены по согласованию между изготовителем автомобилей и изготовителем батарей.

Точное определение предпочтительного места расположения ребер захвата на корпусе батареи, кода идентификации, который должен расшифровываться электронным датчиком (например оптическим детектором), в настоящее время рассматриваются.

7.2. Размеры и расположение ребер захвата для роботов

Если требуются ребра захвата для роботов, то их размеры и расположение должны полностью соответствовать указанным на черт. 12а, 12б и 12в.

Черт. 12а относится к батареям ряда L.

Черт. 12б и 12в относятся к батареям ряда LB. Соответственно, размеры сторон h и b корпуса батареи должны соответствовать указанным в табл. 1.

Ребра захвата должны быть неотъемлемой частью корпуса батареи.

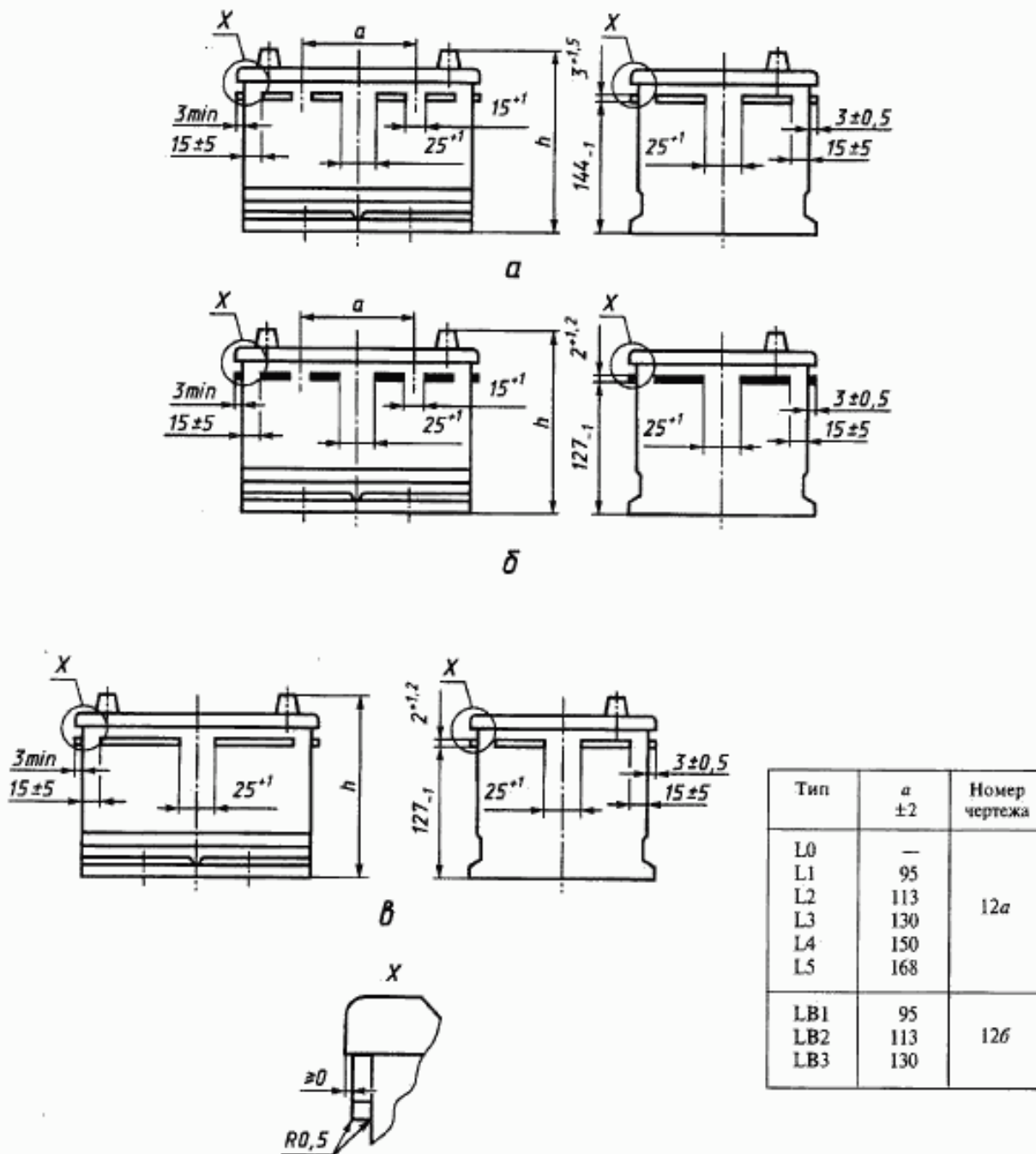
В соответствии с черт. 12а, 12б и 12в размеры ребер захвата для роботов не должны превышать размеры l и b , указанные в табл. 1.

Примечание. В случае, если требуются ребра захвата, то их располагают предпочтительно на обеих длинных сторонах батареи.

Допускается располагать ребра захвата на двух коротких или на всех четырех сторонах батареи.

Во всех случаях размеры ребер захвата должны соответствовать указанным выше.

Размеры и расположение ребер захвата для роботов



Черт. 12

Раздел 7. (Введен дополнительно, Изм. № 1).

ИНФОРМАЦИОННЫЕ ДАННЫЕ

1. ПОДГОТОВЛЕН И УТВЕРЖДЕН Техническим комитетом ТК 44 «Аккумуляторы»
2. УТВЕРЖДЕН И ВВЕДЕН В ДЕЙСТВИЕ Постановлением Госстандарта России от 28.12.93 № 271
3. Настоящий стандарт содержит полный аутентичный текст международного стандарта МЭК 95-2—84 «Свинцово-кислотные стартерные батареи. Часть 2. Размеры батарей. Размеры и маркировка выводов»
4. ВВЕДЕН ВПЕРВЫЕ
5. ПЕРЕИЗДАНИЕ (июнь 1999 г.) с Изменением № 1, принятым в январе 1997 г. (ИУС 4—97)

Редактор *В. П. Огурцов*
Технический редактор *В. Н. Прусакова*
Корректор *Н. И. Гавришук*
Компьютерная верстка *Т. Ф. Кузнецовой*

Изд. лиц. № 021007 от 10.08.95. Сдано в набор 02.06.99. Подписано в печать 28.07.99. Усл. печ. л. 1,86. Уч.-изд. л. 1,27.
Тираж 131 экз. С 3391. Зак. 1454

ИПК Издательство стандартов, 107076, Москва, Колодезный пер., 14.
Набрано в Калужской типографии стандартов на ПЭВМ.
Калужская типография стандартов, ул. Московская, 256.
ПЛР № 040138